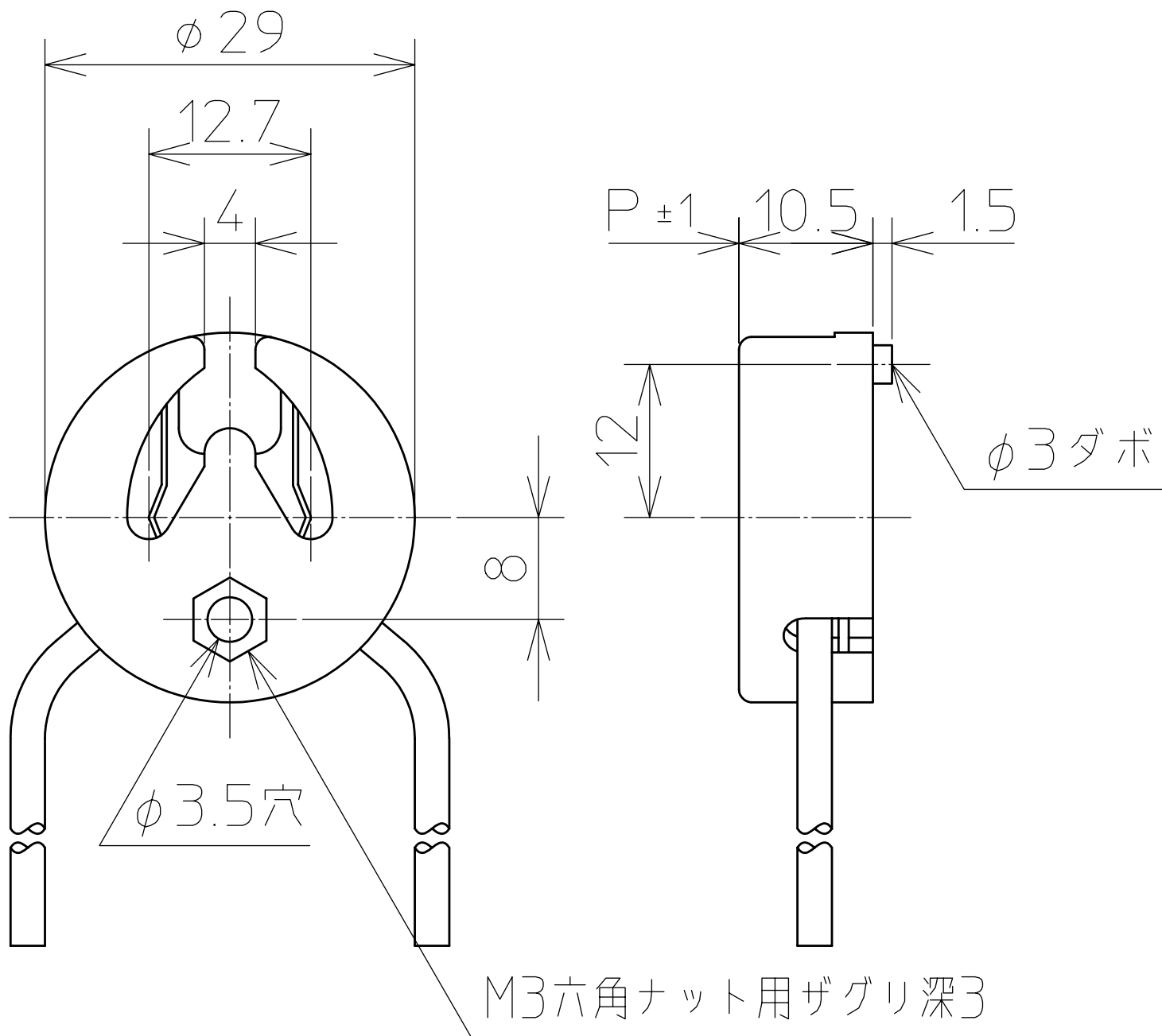


品名：HL-2 ソケット

適用：定格1A300V

適用口金：G13 端子：電線付



記号	ランプ	10W	20W	30W	40W
P(標準取付間隔)		328	578	628	1196