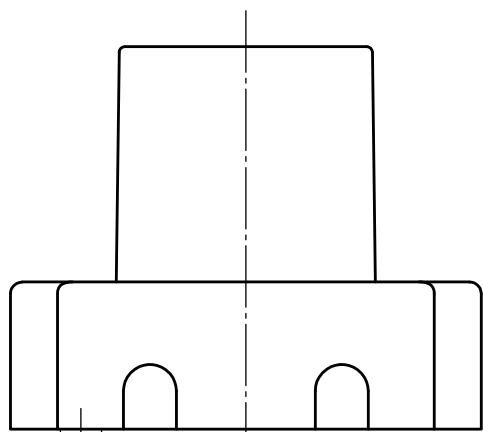
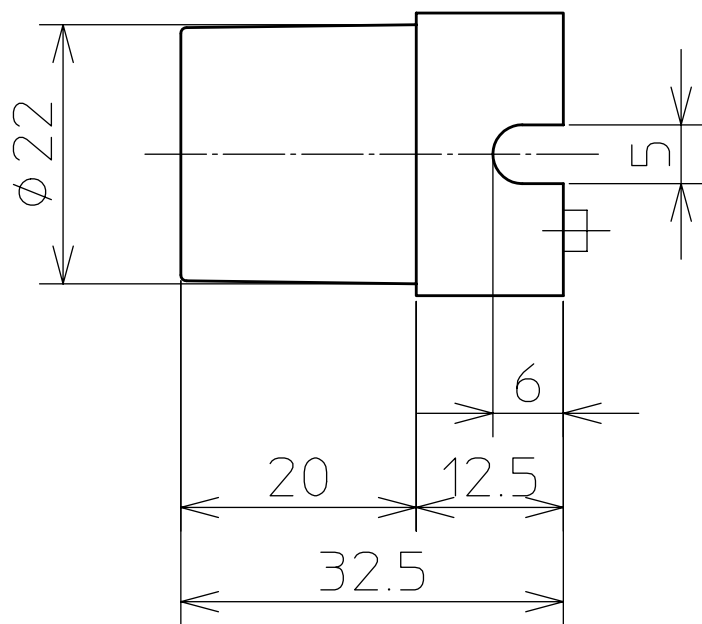
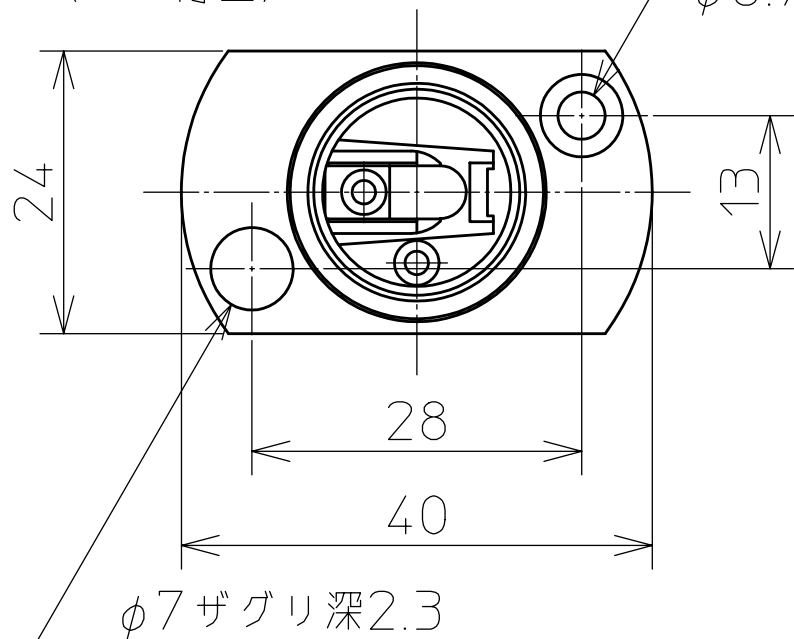


品名：20グローソケット ユリア

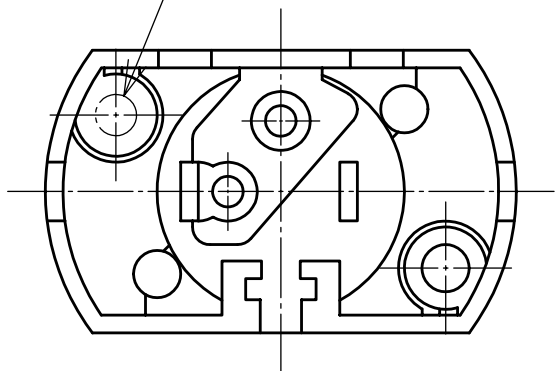
適用：定格1A300V ダボ付凸(取付穴1)、ダボナシ凹(取付穴2)

適用口金：E17 端子：半田

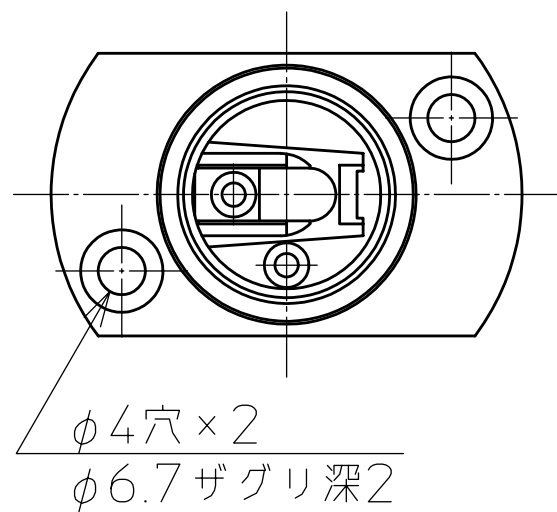
(ダボ付凸)
 $\phi 4$ 穴
 $\phi 6.7$ ザグリ深2



ダボ付(凸)の場合 $\phi 3.5$ 高さ2.5



(ダボナシ凹)



$\phi 4$ 穴 $\times 2$
 $\phi 6.7$ ザグリ深2