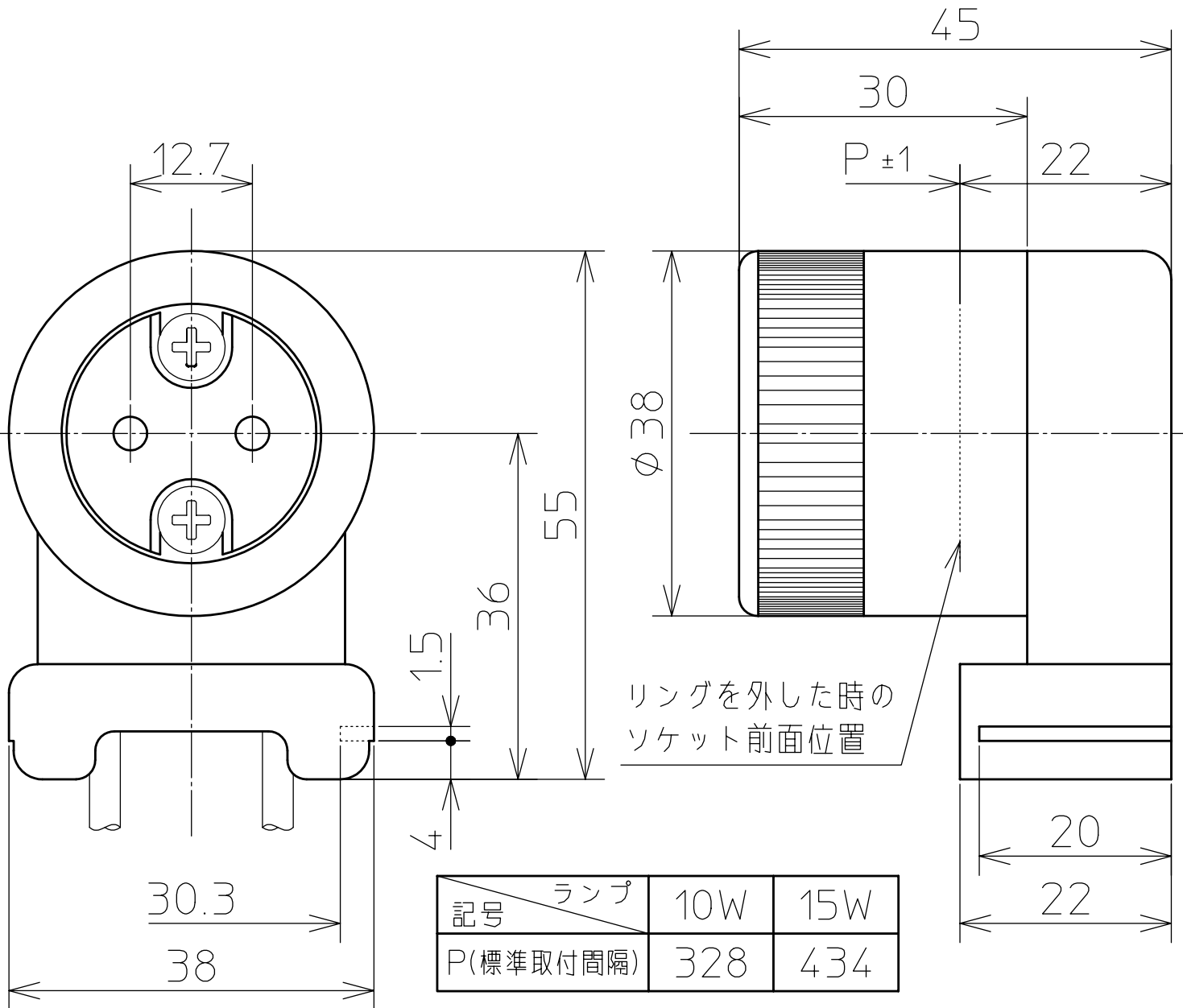


品名：W4防水ソケット(φ25)
 適用：定格1A300V
 適用口金：G13 端子：電線付



(ランプ管径がφ25.5であれば上記以外のWでも適用とする)