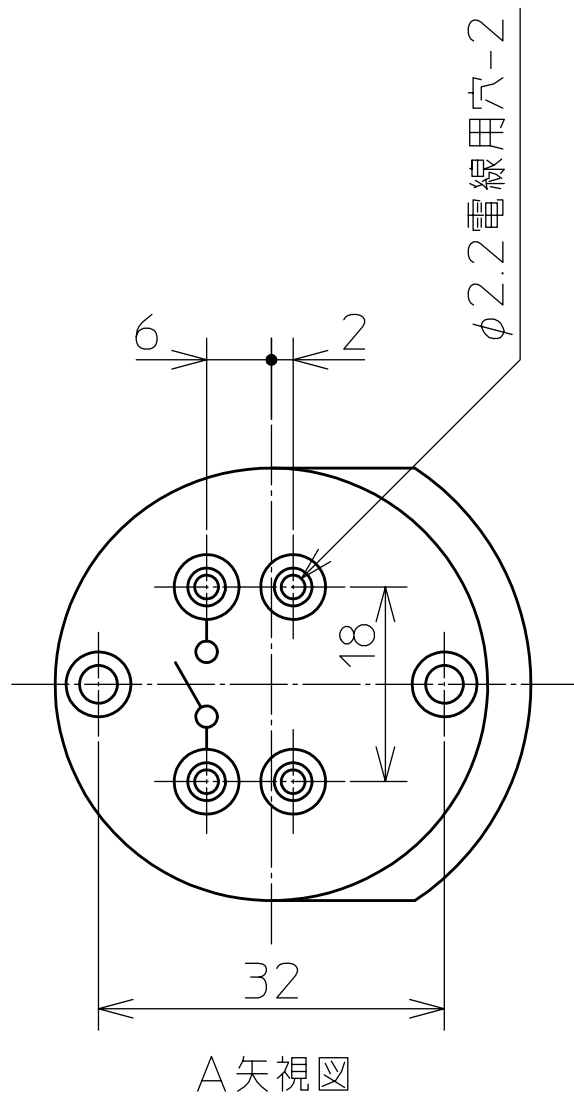
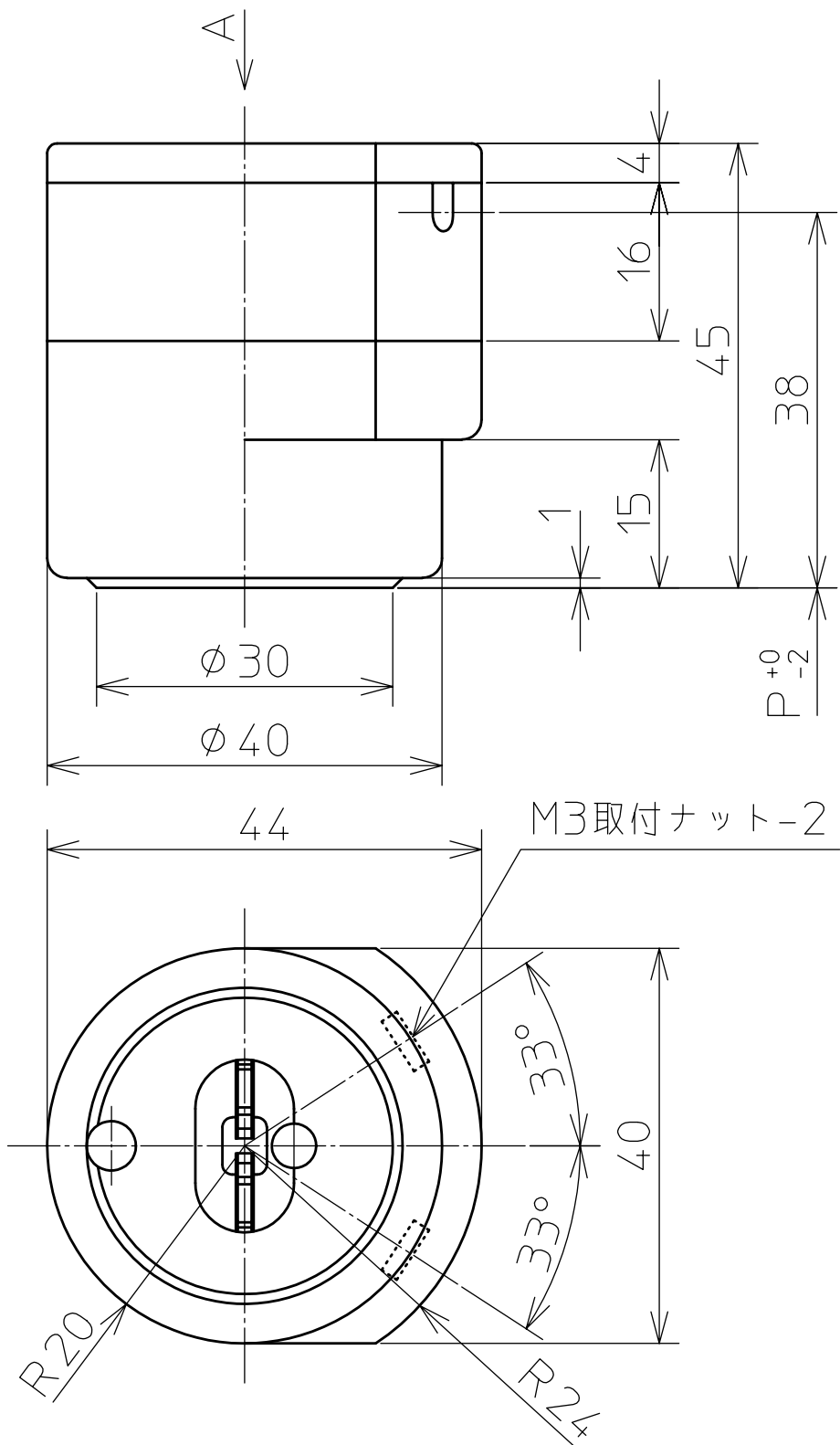


品名：TH2 110Wソケット固定 インターロック付
 適用：定格3A600V
 適用口金：R17d 端子：速結端子



記号	ランプ	110W
P(標準取付間隔)		2367

※相手側ソケットはTH1