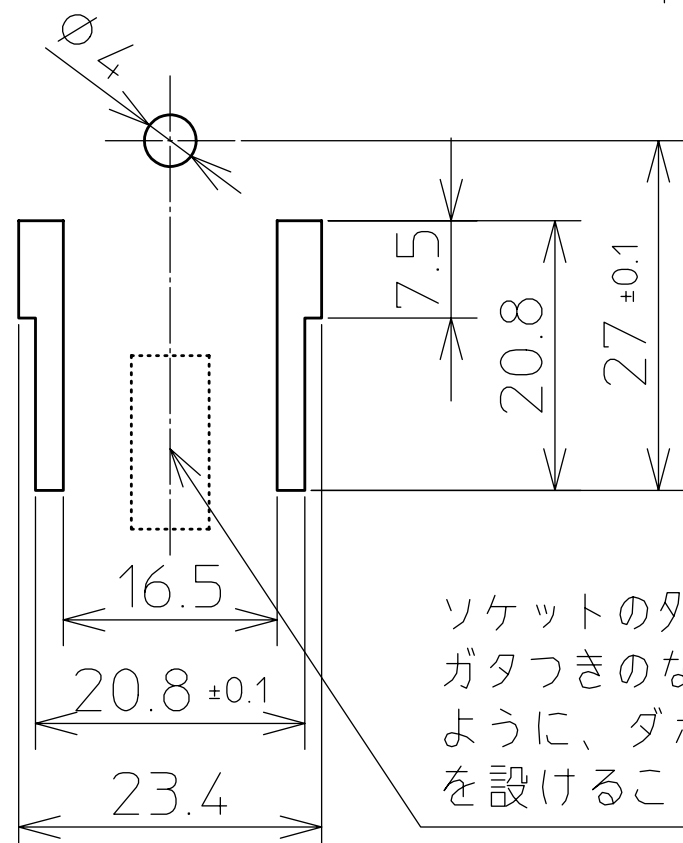
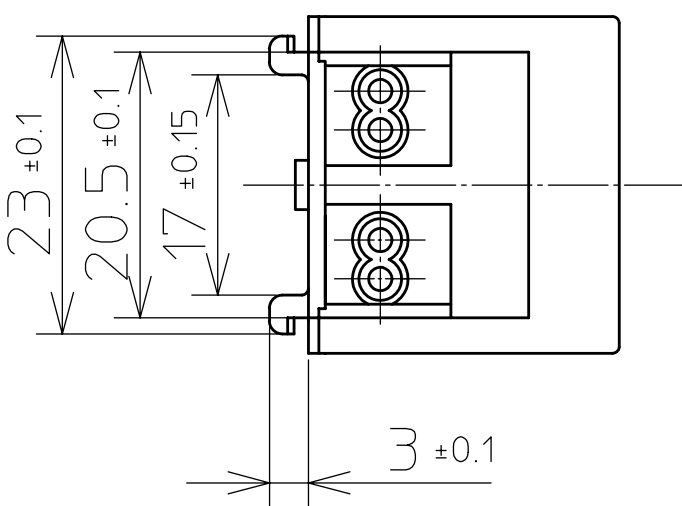
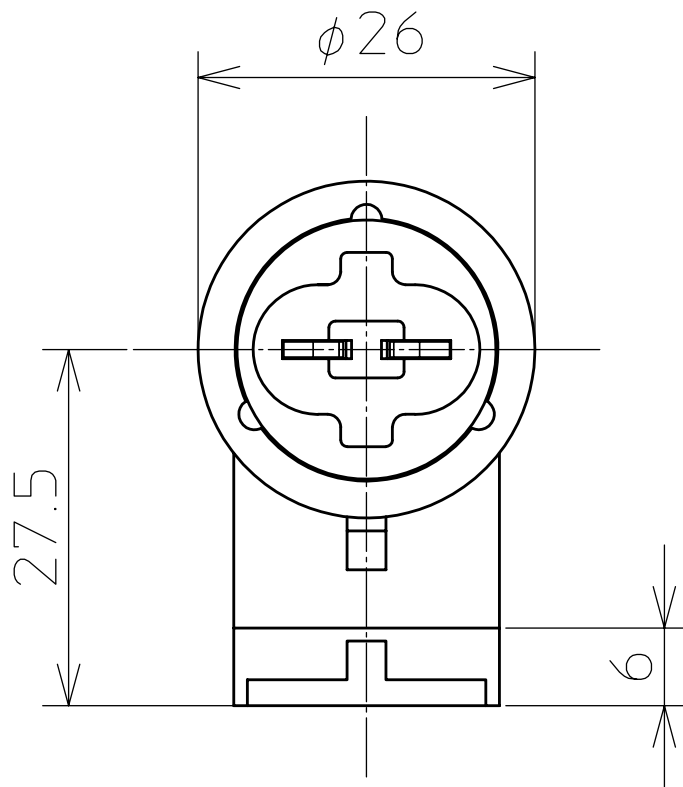
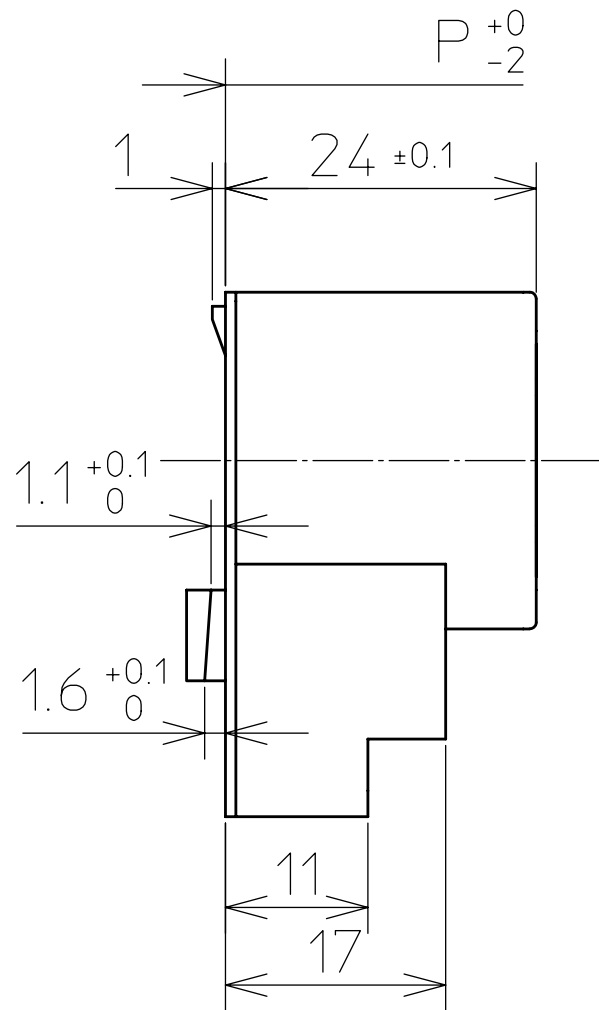


品名：TH14 86Wソケット固定 インターロックなし

適用：定格3A600V

適用口金：RX17d 端子：速結端子



ソケットの外れ、ガタつきのないように、ダボ等を設けること。

| | | |
|-----------|-----|------|
| 記号 | ランプ | 86W |
| P(標準取付間隔) | | 2428 |

※相手側ソケットはTH13B

取付寸法