

品名：スリムラインソケットⅡ型

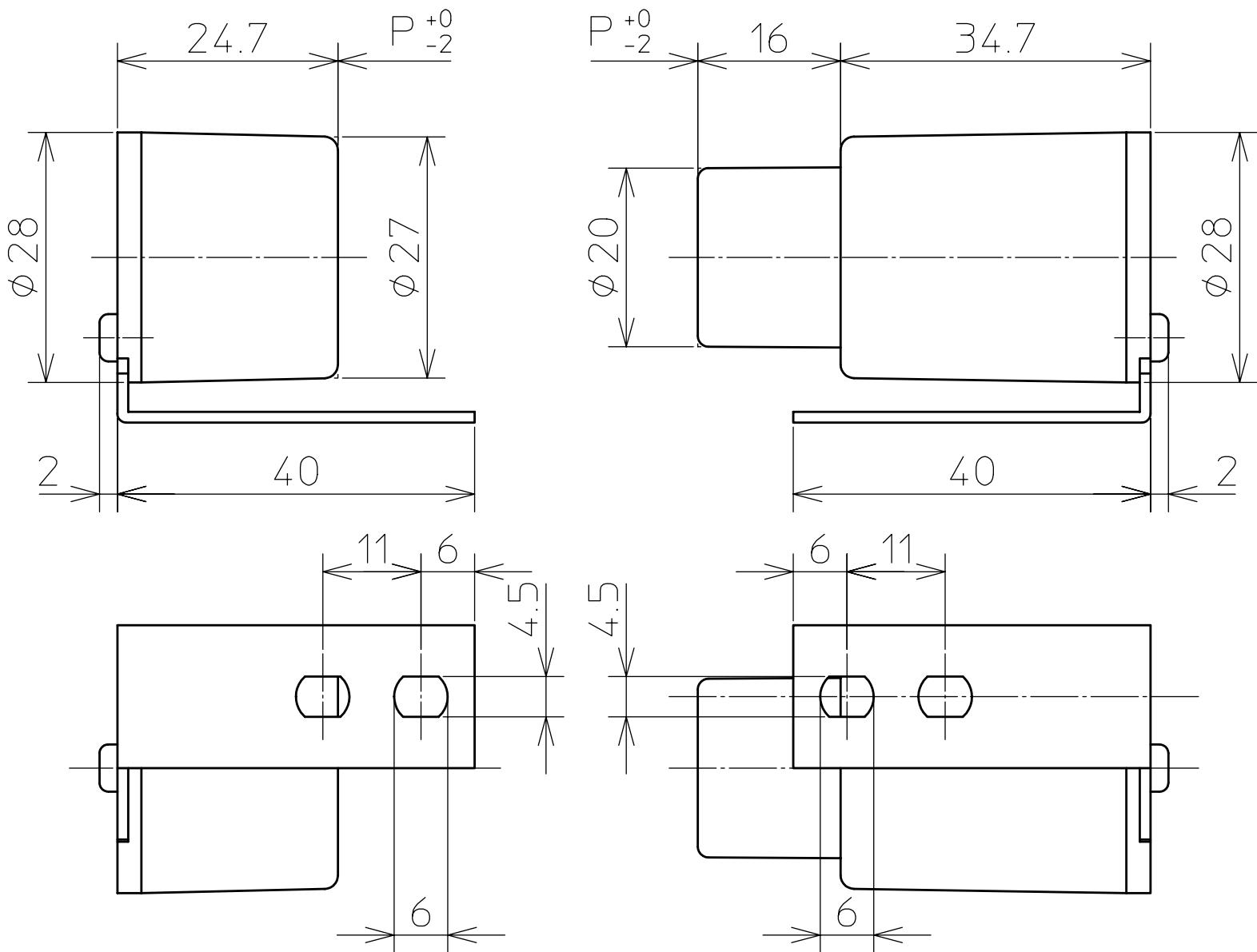
適用：固定側3A300V

可動側1A1000V

適用口金：FaX6 端子：ネジ

小(固定低圧側)

大(可動高圧側)



記号 \ ランプ	30W	42W	54W	64W
P(標準取付間隔)	692	999	1302	1556