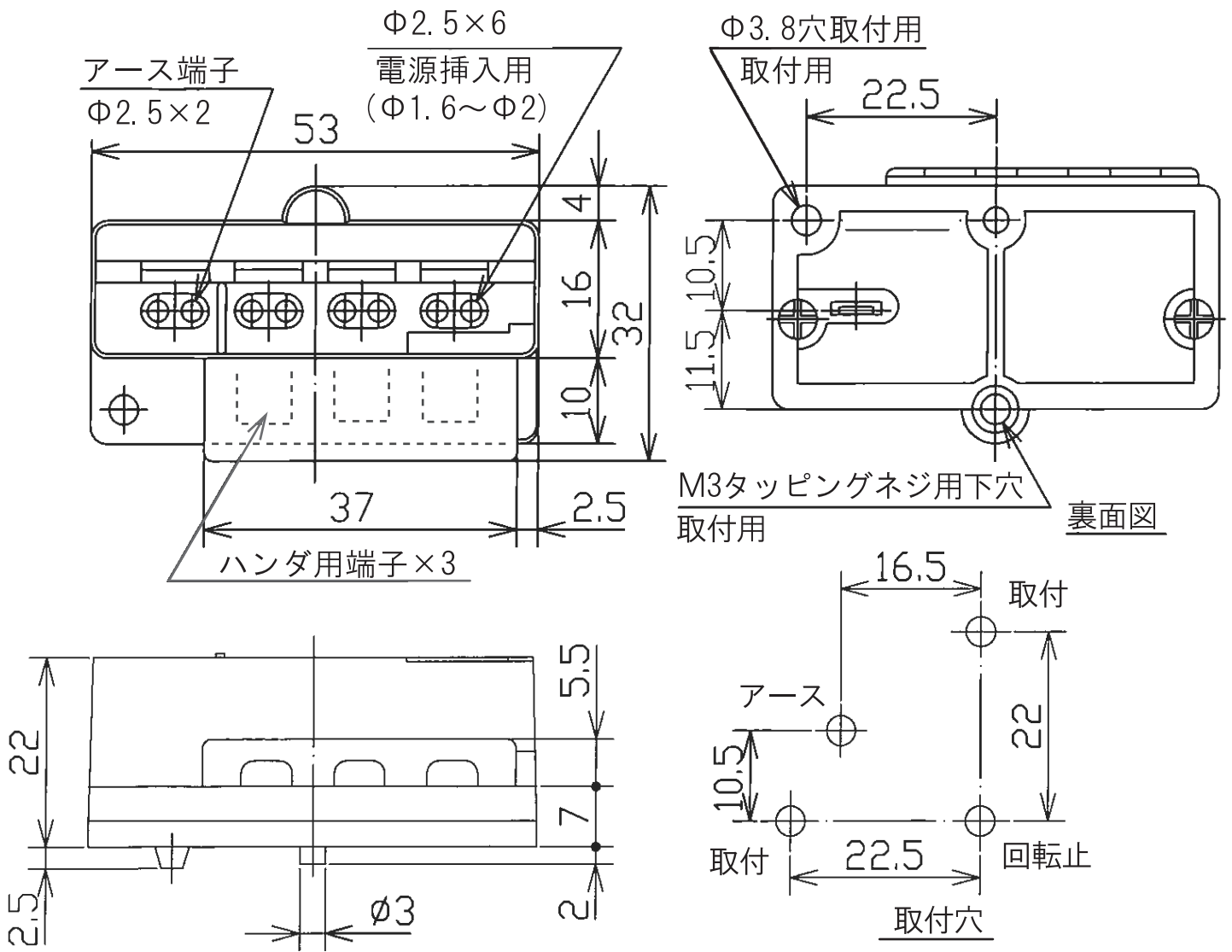


品名: TM-11 電源端子台

適用: 定格20A300V

端子: 速結端子(一次側)、半田(二次側)



	電源、送り側
定 格	20A300V
適合電線	$\Phi 1.6$ 、 $\Phi 2.0$ 軟銅単線
皮むき寸法	12±1mm