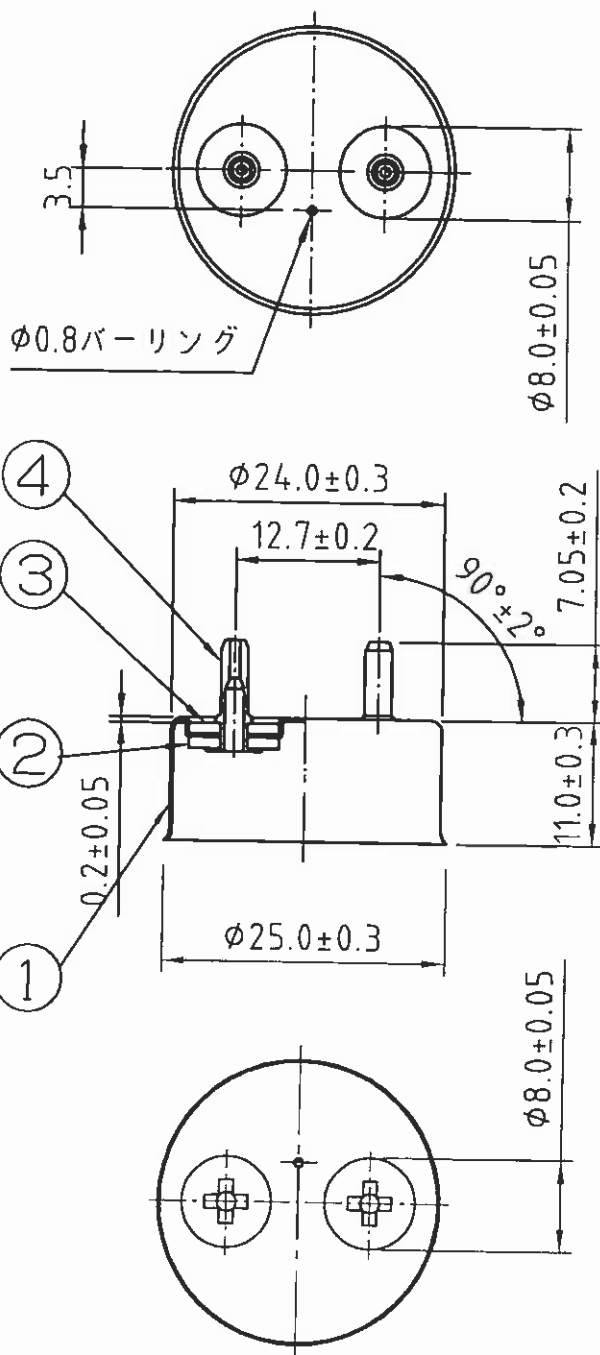
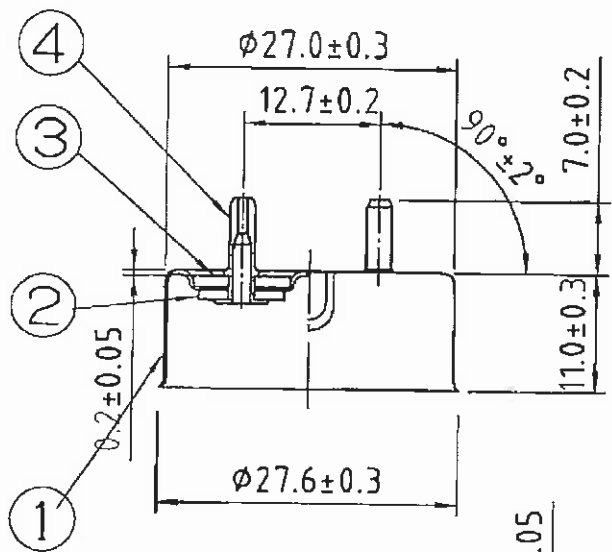
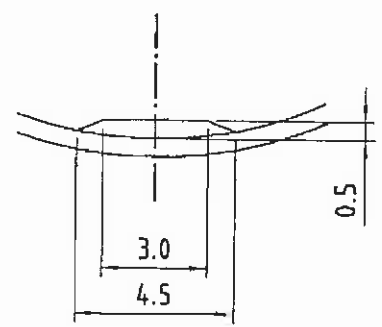
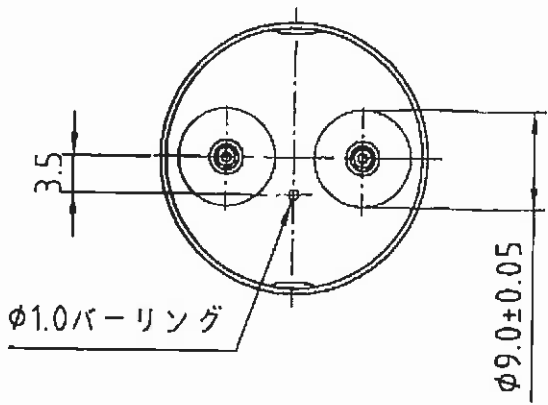


図番	B-J220500	品名	記号	来歴	年月日	氏名
		G13/11×24(圧接)				

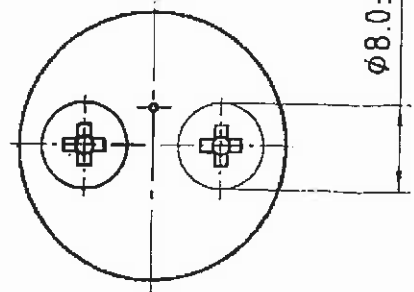
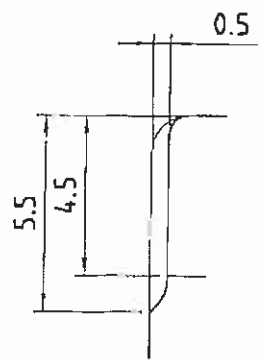


4	カシメピン	2	黄銅 (C2700W-1/8H) $\phi 2.32$		
3	絶縁片 (表)	2	ファイバー	t 1.0	RK-76N
2	絶縁片 (裏)	2	ファイバー	t 1.0	RK-76N
1	シェル	1	アルミ (A3004-H32)	t = 0.3	
品番	品名	個数	材質	素材寸法	備考
尺度 1.5/1	製図 和田	承認 和田	2006年10月27日		株式会社 初台製作所

図 番	B-J320100	品 名	記号	来 歴	年月日	氏名
		G13/11×27D				

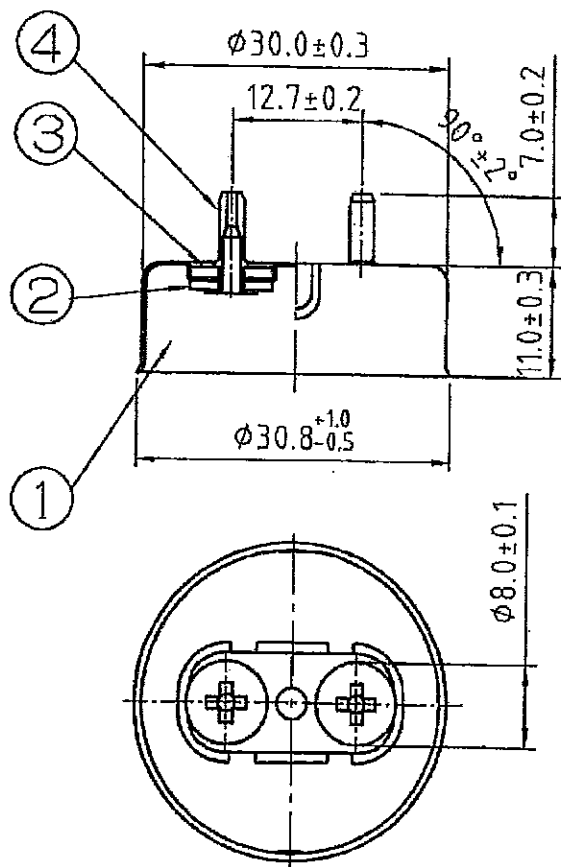
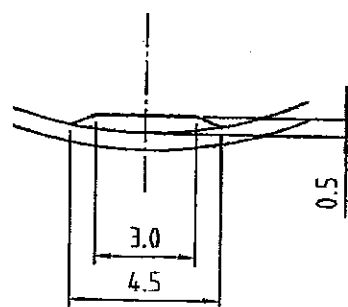
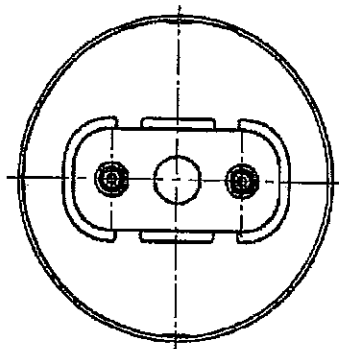


ボッチ部詳細図S=5/1

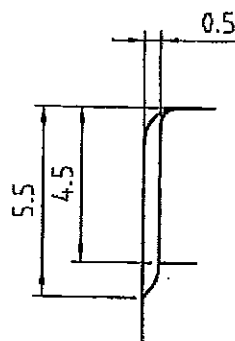


4	カシメピン	2	黄銅 (C2600w-φ) φ2.35		
3	絶縁片 (表)	2	ベーク t1.0	黒色	
2	絶縁片 (裏)	2	ファイバー t1.0 × φ8	K57GNG	
1	シェル	1	アルミ (A3004-H32) t=0.3		
品番	品名	個数	材質	素材寸法	備考
尺度 1.5/1	製図 和田	承認 和田	2006年10月27日		株式会社 初台製作所

図番	B-J420100	品名	記号	来歴	年月日	氏名
		G13/11×30D				



ボッチ部詳細図 S=5/1



4	カシメピン	2	黄銅 (G2700W-1/8H) φ2.32	洗浄品	
3	絶縁片 (表)	1	ベーク ±1.0	黒色	
2	絶縁片 (裏)	2	ファイバー ±1.0 × φ8	k-57GNG	
1	シェル	1	アルミ (A3105-H32) t=0.3		
品番	品名	個数	材質	素材寸法	備考
尺度 1.5/1	製図 和田	承認 和田	2007年 7月31日		株式会社 初台製作所