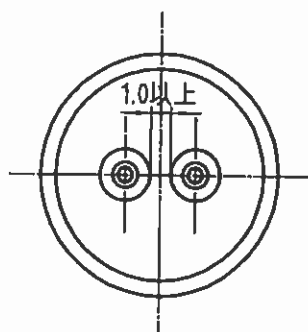
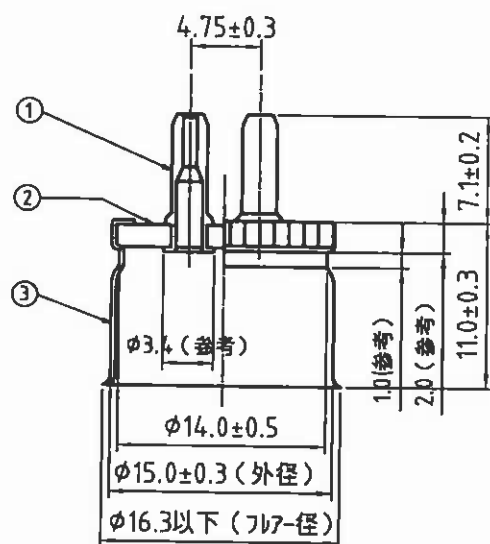
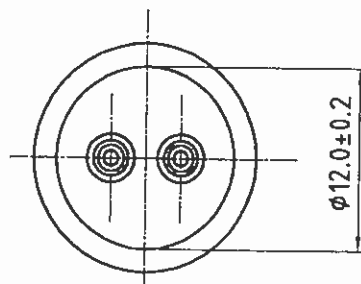


図 番	B-J120600	品 名	記号	来 歴	年月日	氏名
		G5/11×15				



3	シェル	1	アルミ A3004-H32	t0.3	
2	ベーク	1	茶 (AU111H OR)	t1.5	
1	ピン	2	黄銅(C2700W-1/8H)	$\phi 2.32$	初加工処理
品番	品名	個数	材質	素材寸法	備考
尺度 2/1	製図 太内田	承認 和田	2009年6月11日		株式会社 初台製作所